

Notice de réparabilité

Référence DOH135 Aspirateur robot

CALCUL DE L'INDICE DE RÉPARABILITÉ ET PRÉSENTATION DES PARAMÈTRES AYANT PERMIS DE L'ÉTABLIR	Aspirateur robot
---	------------------

FICHE D'INFORMATION À TRANSMETTRE AUX DEMANDEURS
(cf. Article L. 541-9-2 du Code de l'environnement)

Date du calcul	06/01/2023
Nom ou marque commerciale du fournisseur	LIVOO
Adresse du fournisseur	1 rue Foch - 67450 Mundolsheim
Référence du modèle donnée par le fournisseur	DOH135

Critère	Sous-critère	Note du sous critère sur 10	Coefficient du sous critère	Note du critère sur 20	Total des notes des critères sur 100
CRITÈRE 1 : DOCUMENTATION	1.1 Durée de disponibilité de la documentation technique et relative aux conseils d'utilisation et d'entretien	2,3	2	4,6	52,6
CRITÈRE 2 : DÉMONTABILITÉ, ACCÈS, OUTILS, FIXATIONS	2.1 Facilité de démontage des pièces de la liste 2*	6,7	1	16,7	
	2.2 Outils nécessaires (liste 2)	10,0	0,5		
	2.3 Caractéristiques des fixations entre les pièces de la liste 1** et de la liste 2	10,0	0,5		
CRITÈRE 3 : DISPONIBILITÉ DES PIÈCES DÉTACHÉES	3.1 Durée de disponibilité des pièces de la liste 2	2,0	1	4,2	
	3.2 Durée de disponibilité des pièces de la liste 1	2,0	0,5		
	3.3 Délais de livraison des pièces de la liste 2	2,0	0,3		
	3.4 Délais de livraison des pièces de la liste 1	3,0	0,2		
CRITÈRE 4 : PRIX DES PIÈCES DÉTACHÉES	4. Rapport prix des pièces de la liste 2 sur prix de l'équipement neuf	10,0	2	20,0	
CRITÈRE 5 : CRITÈRE SPÉCIFIQUE	5.1 Accessibilité du compteur d'usage	0	1	7,2	
	5.2 Assistance à distance sans frais	6,0	0,5		
	5.3 Possibilité de réinitialisation logicielle	8,3	0,5		
Note de l'indice sur 10					5,3

*liste 2 : liste des 3 à 5 pièces détachées au maximum (selon la catégorie d'équipements concernée) dont la casse ou les pannes sont les plus fréquentes ;

**liste 1 : liste de 10 autres pièces détachées au maximum (selon la catégorie d'équipements concernée) dont le bon état est nécessaire au fonctionnement de l'équipement.

LIVOO

Version : 1.0.



Merci d'avoir choisi un produit Livoo !

Votre mixer, votre barbecue, vos écouteurs ne sont pas simplement des objets, c'est une extension de vous qui vous permet de vous rapprocher des vôtres, de les réunir, de rire et de partager.

L'ambition de Livoo est de vous aider à vivre votre vie à fond qu'elles que soient vos envies tout au long de l'année. Hiver raclette, été barbecue. Ou l'inverse. C'est vous qui décidez. Profitez de cette liberté pour des feel good moments au quotidien. C'est pour cela que nous innovons sans cesse et créons des produits astucieux, plein de pep's et surtout accessibles.

Retrouvez l'ensemble de notre collection sur notre site www.livoo.fr

Livoo, complice de votre quotidien jusque sur les réseaux

Nous faisons des réseaux sociaux le premier lieu d'expression de notre marque. Au programme : Tutos vidéos, recettes, secrets de chef, et collabs avec les influenceuses food et tendances.



@Livoo



@livoo_officiel



@Livoo

1. Identification du produit

Référence : DOH135

Désignation : Aspirateur robot

2. Schéma de démontage ou vue éclatée

Annexe 1

3. Schéma de câblage et de raccordement

Annexe 2

4. Schéma des cartes électroniques

Non disponible

5. Liste du matériel de réparation et de test nécessaire à la réparation

Non disponible

6. Instructions techniques relatives à la réparation

Non disponible

7. Codes d'erreur et de diagnostic

Non disponible

8. Informations sur les composants et diagnostics

Non disponible

9. Instructions logicielles

Non disponible

10. Incidents signalés et enregistrés dans l'appareil

Non disponible

11. Bulletins techniques

12. Encadrement spécifique de l'auto-réparation

Si le câble d'alimentation est endommagé, il doit être remplacé par le fabricant, son service après-vente ou des personnes de qualification similaire afin d'éviter un danger.

Toute opération d'autoréparation met fin à la garantie appliquée sur le produit. Ne réalisez pas d'autoréparation si le produit est encore sous garantie. Préférez un retour du produit vers votre distributeur ou vers le fabricant.

Si vous réalisez une opération d'autoréparation, vérifiez toujours que votre appareil est débranché et la batterie retirée avant de démarrer votre opération.

Attention ! Même débranché et la batterie retiré, ce produit peut encore contenir de l'électricité dans ses condensateurs. Ne tentez pas de réparer ce produit si vous n'avez pas les qualifications requises pour le faire.

13. Accès aux réparateurs professionnels

Vous retrouverez sur le site www.reparateurs.artisanat.fr la liste des réparateurs professionnels en mesure de réparer votre appareil partout en France à l'exception de la Corse, la Guadeloupe et la Guyane.

14. Détection des pannes et actions requises

Pannes ou symptômes.	Solutions
L'appareil ne démarre pas.	Vérifiez que l'appareil est correctement branché et que celui-ci est bien allumé.
L'aspiration est réduite.	Eteignez l'appareil et débranchez-le. Démontez le bac à poussière et videz-le. Démontez le filtre HEPA et nettoyez le. Remontez le filtre HEPA puis le bac à poussière. Branchez votre appareil et rallumez-le.
L'appareil génère un nuage de poussière.	
L'appareil s'éteint pendant l'utilisation.	Le moteur est peut-être en surchauffe. Eteignez l'appareil et débranchez le. Laissez-le refroidir pendant 1 heure avant de l'utiliser à nouveau. Quand l'appareil a refroidi, démontez le bac à poussière et videz-le. Démontez le filtre HEPA et nettoyez le. Remontez le filtre HEPA puis le bac à poussière. Branchez votre appareil et rallumez-le.

Le bac à poussière ne se ferme pas.	Vérifier que les filtres sont correctement positionnés. Le bac à poussière ne peut pas être correctement enclenché si les filtres ne sont pas correctement positionnés.
-------------------------------------	---

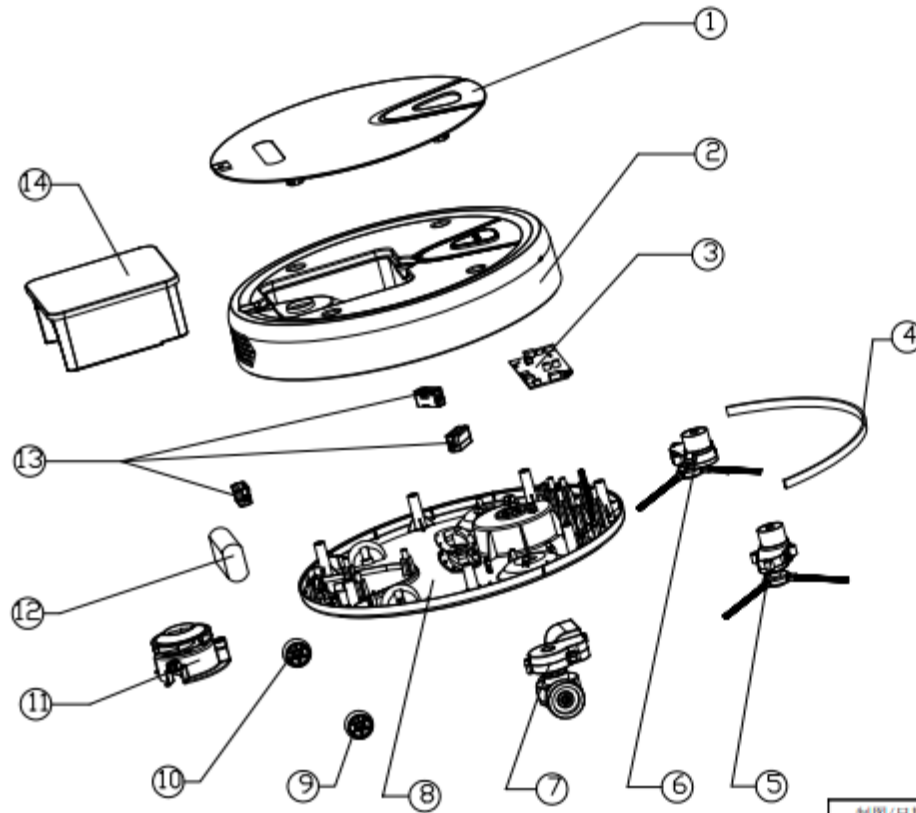
15. Conseil d'utilisation et d'entretien

Les conseils d'utilisation et d'entretien sont disponibles dans la notice que vous pouvez consulter sur notre site internet ou qui accompagne le produit lors de son achat.

16. Contacter notre service SAV

Vous pouvez contacter notre service SAV via notre page internet dans la rubrique « nous contacter » ou en nous appelant par téléphone au +33 3 90 40 79 30 du lundi au vendredi 9h-12h et du lundi au jeudi 14h-17h.

Annexe 1 - Schéma de démontage ou vue éclatée



serial number	name
1	LIP-UP
2	SHELL
3	PCBA
4	SOLFT STRIP
5	RIGHT-SIDE-BRUSH
6	LEFT-SIDE-BRUSH
7	FRONT- WHEEL
8	CHASSIS
9	RIGHT-BACK-WHEEL
10	LEFT-BACK-WHEEL
11	FUN ASM
12	BATTERY
13	CLIFF SENSER
14	DUSTBIN (450ml)

Ang:	0 ±1°	0 ±0.15	制图/日期 Drawing/Date	产品型号 Product Model	V1	用量 Quantity	
	.0 ±0.5°	.0 ±0.10	审核/日期 Audit/Date	零件名称 Parts Name		版本 Rev	
	.00 ±0.25°	.00 ±0.05	批准/日期 APPROVE/Date	材质 Material		比例 Scale	1:1
			投影方向 Projection Direction	图纸编号 Drawing No		单位 UNIT	mm

Annexe 2 - Schéma de câblage et de raccordement

